

HELIOS

Der perfekte Partner für Ihr Materialhandling

OKTOMAT®

Oktabin und Big Bag Entleersystem

Baureihe

OKTOMAT®SOS

OKTOMAT®SOS Classic

OKTOMAT®ECO

OKTOMAT®ECO Classic



2021

www.helios-systems.de

MADE IN GERMANY



Das Problem

Die Entleerung von Oktabins und Big Bags durch Saugrohre ist oft schwierig und nicht immer praxistauglich. Die Förderung wird zu oft unterbrochen und führt dadurch zu Produktionsstörungen. Häufig wird der Foliensack angesaugt oder das Material fließt nicht nach, besonders problematisch wird dies am Ende der Entleerung. Häufig muß ein Bediener das Saugrohr über einen längeren Zeitraum von Hand führen um ein Gebinde leerzusaugen.



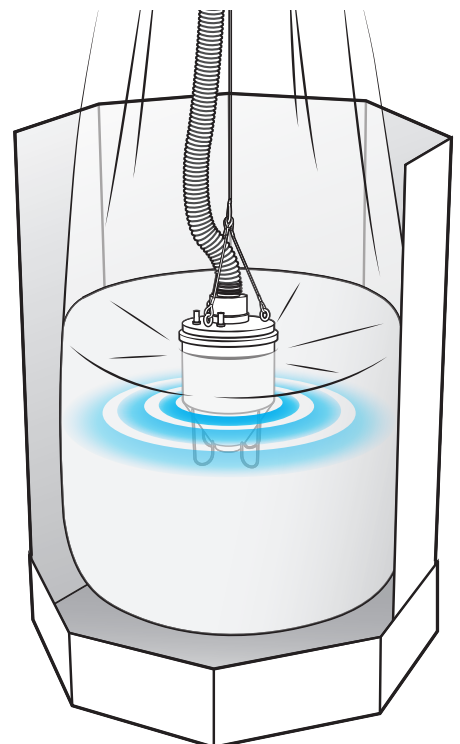
Die Lösung

OKTOMAT® Entleerstationen

Beim OKTOMAT® wird anstelle des Saugrohres ein Vibrations-Saugkopf verwendet und die Sack-Straff-Automatik zieht das Folieneinlet oder den Big Bag nach oben. Der Saugkopf schwimmt und vibriert im Material und löst dabei Verklumpungen auf. Das aufgelockerte Material fließt zur Mitte hin nach und wird dort kontinuierlich abgesaugt.



Vibrations-Saugkopf



Funktionsprinzip

Sack-Straff Automatik über Pneumatikzylinder

autom. Saugkopfnachlauf mit sinkendem Füllstand

Video unter www.helios-systems.de



1 Während der Absaugung wird über die Sackstraff-Automatik die flexible Gebindewand nach oben und innen gezogen.



2 Dadurch verengt sich der Sack und das im Randbereich befindliche Schüttgut fließt zur mittigen Absaugstelle nach.



3 Zum Ende der Entleerung wird das fast leere Gebinde automatisch vom Boden weggehoben und dadurch eine Restlosentleerung unterstützt.

System Komponenten

OKTOMAT® SYSTEM



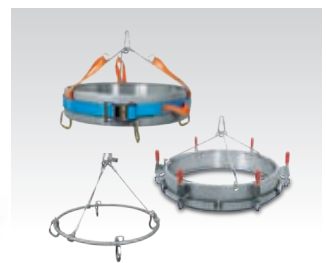
Grundgestelle



Steuerungen



Vibrations-Saugköpfe



Folien-/ Big Bag-Straffer

Bei den zwei OKTOMAT®-Baureihen (SOS und ECO) werden nach dem Baukastenprinzip Komponenten aus dem System OKTOMAT® in unterschiedlicher Zusammenstellung verwendet. So lässt sich für fast jeden Anwendungsfall die optimale Entleerstation konfigurieren.

Für alle Gebinde mit Folieninlet oder Schlaufen

Der OKTOMAT® bewältigt problemlos und effektiv die Entleerung aller gängigen Arten von Big Bags, Oktabins, Faltboxen, Gitterboxen, Gebinde mit Folieninlet usw.



Oktabin

Gebinde mit Folieninlet



Big Bag

Gebinde mit Schlaufen



Gitterbox

mit Folieninlet

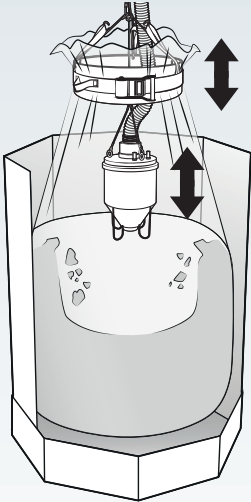
Hubwagen ausreichend

Einfach mit Hubwagen Gebinde anfahren, Folie/Sack einspannen und die Absaugung kann ohne Aufsicht und Gefahr der Unterbrechung automatisch erfolgen. Die Gebinde werden dabei restlos entleert.

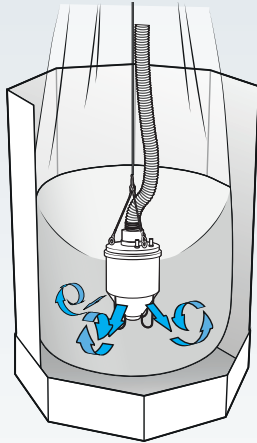


Schüttgut in allen Variationen

OKTOMAT® Entleerstationen sind in ihrer Grundausstattung bereits für die meisten Anwendungsfälle geeignet. Dennoch gibt es besondere Materialien, deren Eigenschaften beim Entleeren und Fördern berücksichtigt werden müssen.



Oszillierender Saugkopf/Gebindestraffer



Fluidisierung

Materialbezogene Lösungen

Für jede Anforderung gibt es entsprechende Ausrüstungen zur Zusammenstellung der optimalen Entleerstation.

Oszillierender Saugkopf

Verhindert ein Abtauchen des Saugkopfes.
Lässt Material optimal nachfließen

Oszillierender Gebindestraffer

Bringt Materialbrücken und stehengebliebene Randbereiche zum Einstürzen

Sonder-Saugkopf

Andere Verteilung der Vibration im Granulat, für das Material zugelassene Werkstoffe, ATEX-konform usw.

Fluidisierung

Das Material wird zusätzlich fluidisiert, die Auflockerung erfolgt durch Druckluftdüsen

Typische Schüttgüter, die mit OKTOMAT® problemlos entleert werden können:



Aktivkohlepulver



Med. Abdeckkappen



Glasfaser geschnitten



Kräutermischung



Folienstanzgitter



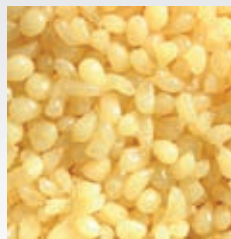
Salze



Pulver rieselfähig



Flachfolienmahlgut



Schmelzkleber



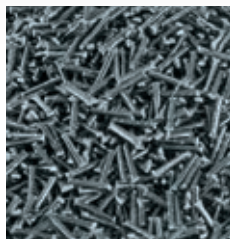
Mahlgut aus Schredder



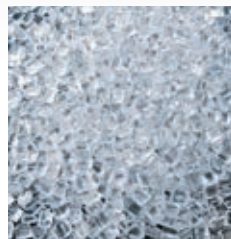
Agglomerate



Paniermehl



Langglasfaser



Granulat Neuware



Gummigranulat

OKTOMAT® Typenübersicht



Typ	SOS	SOS INOX	SOS Classic	
SOS Baureihe				
Gesteuertes automatisches Heben und Senken des Saugkopfes für optimale Absaugbedingungen im Gebinde Oszillieren des Folien-/ Big Bag-Straffers als Fließhilfe für die Schüttgutrandbereiche zur Erzielung einer max. Entleerleistung				
Hub	Gebindestraff-Hub 1000 mm	Gebindestraff-Hub 1000 mm	Gebindestraff-Hub 1000/1500 mm	
Bauform	Säulen-Ausführung	Säulen-Ausführung	Portal-Ausführung	
Zugkraft	Gebindestraffkraft 1500 N	Gebindestraffkraft 1500 N	Gebindestraffkraft 2400 N	
Steuerung	SOS-Steuerung	SOS-Steuerung	SOS-Steuerung	
Ausstattung	Vollausstattung	Vollausstattung	Vollausstattung	
Funktionen	<ul style="list-style-type: none"> ■ Automatische Restlosentleerung / Gebindestraffer-Automatik ■ Oszilliersystem Saugkopf ■ Oszilliersystem Gebindestraffer ■ Leersaugfunktion (Förderleitung) ■ Anzeige Restentleerzeit ■ Leermeldung über LED-Leuchte und potentialfreien Kontakt ■ Automatische Weiterschaltung auf nächsten OKTOMAT® 	<ul style="list-style-type: none"> ■ Automatische Restlosentleerung / Gebindestraffer-Automatik ■ Oszilliersystem Saugkopf ■ Oszilliersystem Gebindestraffer ■ Leersaugfunktion (Förderleitung) ■ Anzeige Restentleerzeit ■ Leermeldung über LED-Leuchte und potentialfreien Kontakt ■ Automatische Weiterschaltung auf nächsten OKTOMAT® 	<ul style="list-style-type: none"> ■ Automatische Restlosentleerung / Gebindestraffer-Automatik ■ Oszilliersystem Saugkopf ■ Oszilliersystem Gebindestraffer ■ Leersaugfunktion (Förderleitung) ■ Anzeige Restentleerzeit ■ Leermeldung über LED-Leuchte und potentialfreien Kontakt ■ Automatische Weiterschaltung auf nächsten OKTOMAT® 	
Platzierung	besonders platzsparend in der Breite	besonders platzsparend in der Breite	besonders platzsparend in der Tiefe, Aufstellung an Hallenwand, mehrere Stationen nebeneinander	
Bedienung	Bedienung seitlich	Bedienung seitlich	Bedienung von vorne	
Anwendung	für fast alle Aufgaben geeignet	für fast alle Aufgaben geeignet, zusätzlicher Korrosionsschutz	Mahlgüter, Stanzgitterabfälle, fast alle Anwendungen	

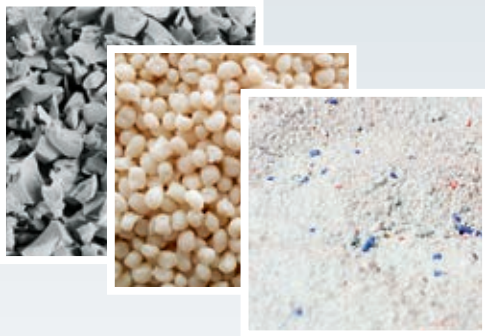


SOS Classic INOX	ECO	ECO Classic
ECO Baureihe		
Autom. Saugkopfnachlauf bei sinkendem Füllstand mittels Gegengewicht, Gewichtskraft variierbar durch Anzahl der Scheiben / Gebindestraffer stufenlos einstellbar		
Gebindestraff-Hub 1400 mm	Gebindestraff-Hub 1000 mm	Gebindestraff-Hub 1000/1500 mm
Portal-Ausführung	Säulen-Ausführung	Portal-Ausführung
Gebindestraffkraft 2500 N	Gebindestraffkraft 1500 N	Gebindestraffkraft 2400 N
OKTOBAG®-Steuerung	ECO-Steuerung	ECO-Steuerung
Vollausstattung in High-End Ausführung	Grundausstattung	Grundausstattung, erweiterbar bis Vollausstattung
<ul style="list-style-type: none"> ■ Automatische Restlosentleerung / Gebindestraffer-Automatik ■ Oszilliersystem Saugkopf ■ Oszilliersystem Gebindestraffer ■ Leersaugfunktion (Förderleitung) ■ Anzeige Restentleerzeit ■ Leermeldung über LED-Leuchte und potentialfreien Kontakt ■ Automatische Weiterschaltung auf nächsten OKTOMAT® ■ Fluidisierungssteuerung ■ Grafik-Display 	<ul style="list-style-type: none"> ■ Automatische Restlosentleerung / Gebindestraffer-Automatik ■ Automatischer Saugkopfnachlauf bei sinkendem Füllstand mittels Gegengewicht 	<ul style="list-style-type: none"> ■ Automatische Restlosentleerung / Gebindestraffer-Automatik ■ Automatischer Saugkopfnachlauf bei sinkendem Füllstand mittels Gegengewicht
besonders platzsparend in der Tiefe, Aufstellung an Hallenwand, mehrere Stationen nebeneinander	besonders platzsparend in der Breite	besonders platzsparend in der Tiefe, Aufstellung an Hallenwand, mehrere Stationen nebeneinander
Bedienung von vorne oder seitlich	Bedienung seitlich	Bedienung von vorne
Lebensmittel, Pharma, korrosionsgeschützt, Hochdruckreiniger geeignet	rieselfähige Schüttgüter	rieselfähige Schüttgüter hoher Dichte

OKTOMAT® SOS Baureihe

Die Alleskönner unter den OKTOMAT® Entleerstationen

Für alle rieselfähigen, bis hin zu „schwierigen“ Materialien



Die OKTOMAT® SOS Baureihe ist in der Lage, auch problematische Materialien zu entleeren:

- Mahlgüter
- rieselfähige Pulver
- brückenbildende Granulate wie TPE / Weich PVC
- brückenbildende Agglomerate oder ähnlich
- Lebensmittel / Salze usw.

Oszilliersystem Saugkopf

Der Saugkopf taucht vibrierend ins Material ein, wird zeitgesteuert wieder hochgezogen (der entstandene Krater im Material füllt sich), wird dann wieder auf die Oberfläche aufgesetzt und die Prozedur beginnt von vorne. Die Oszillation, der Hub, die Hubkraft, die Abfolge von kurzen oder langen Hüben ist individuell einstellbar.

serienmäßig

Oszilliersystem Folien-/ Big Bag-Straffer

Bei sehr stark brückenbildenden Materialien kann während der Absaugung ein nicht nachrutschender Krater entstehen. Durch wiederholtes Senken und erneutes Anheben des Folien-/ Big Bag-Straffers während der Entleerung wird die Kraterwand eingedrückt und das gelöste Material fließt zur Absaugstelle hin nach.

serienmäßig

Maximale Funktionalität

Die OKTOMAT® SOS Baureihe ist bereits serienmäßig mit den wichtigsten Funktionen ausgestattet.

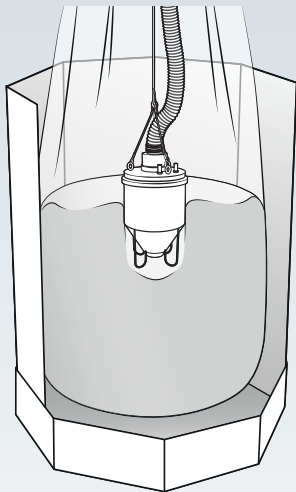


OKTOMAT® SOS

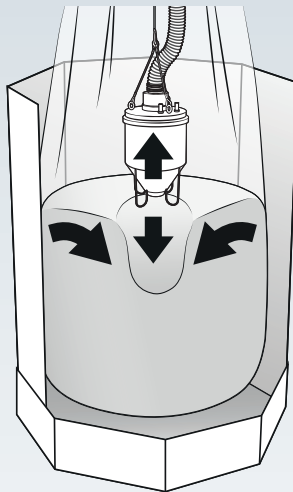


OKTOMAT® SOS Classic

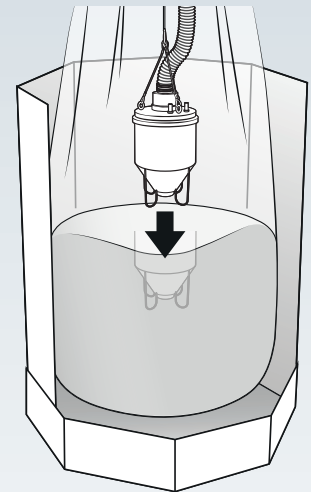
Oszilliersystem für Saugkopf



1 Beim Absaugen kann ein Hohlraum in der Absaugzone unter dem Saugkopf entstehen.

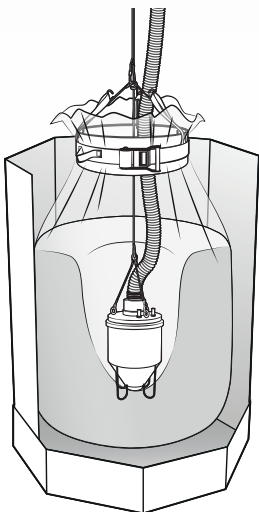


2 Das Saugkopf-Oszillier-System hebt den Saugkopf an. Der entstandene Krater füllt sich wieder.

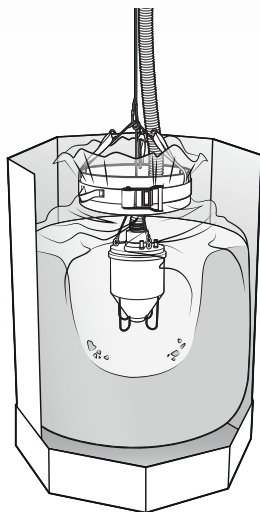


3 Das System senkt den Saugkopf wieder auf die Oberfläche und lässt ihn zeitgesteuert einsinken.

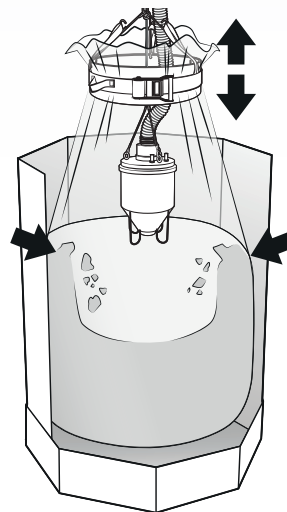
Oszilliersystem für Folien-/ Big Bag-Straffer



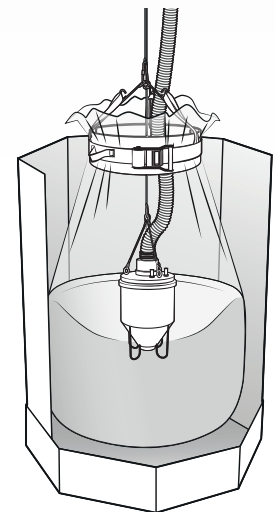
1 Die Randbereiche rutschen nicht nach. Es bildet sich ein tiefer Krater.



2 Das Oszilliersystem senkt den Folien-/ Big Bag-Straffer Richtung Schüttgutoberfläche, das unter Druck stehende Randmaterial wird entlastet.



3 Der Saugkopf wird angehoben und das Oszillier-System zieht die Folienwand nach oben. Die dabei sich verengende Gebindewand drückt die Materialwände in die Mitte und bringt sie zum Einstürzen.



4 Der Saugkopf wird wieder abgesenkt und kann weiter Material absaugen.

Big Bag

Gebinde mit Schlaufen

Oktabin

Gebinde mit Folien-Inliner

besonders platzsparend in der Breite

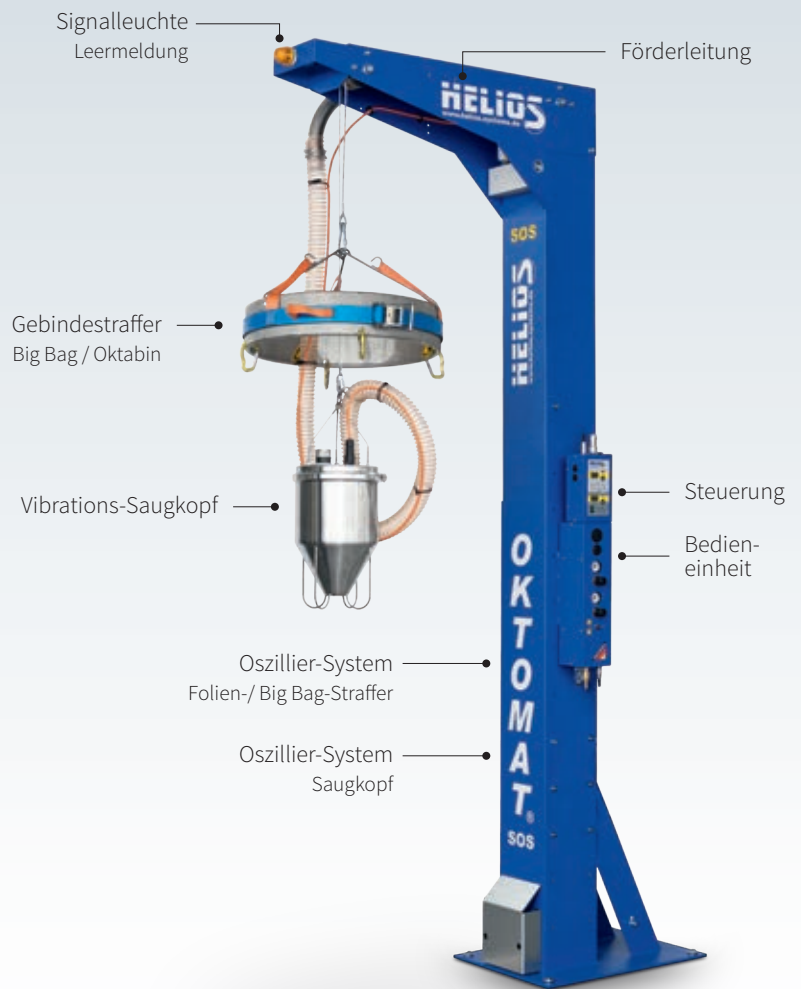
Vollausstattung

für fast alle Aufgaben geeignet

Oszilliersystem Saugkopf

Oszilliersystem Folien-/ Big Bag-Straffer

- leicht bedienbar
- mannloser Betrieb
- minimale Betriebskosten
- wartungsarm
- robust und langlebig



STANDARD-AUSRÜSTUNG

- Säulen-Ausführung aus Stahl, pulverbeschichtet
- 8-fach höhenverstellbar
- Folien-/ Big Bag-Straffer aus Edelstahl, Ø 600 mm für Folien-Inliner und Big Bag
- Automatische Restlosentleerung / Gebindestraffer-Automatik
- Saugkopf Typ S-38 / S-45 / S-50
- Förderleitung 38 / 45 / 50 mm
- Oszilliersystem für Saugkopf
- Oszilliersystem für Folien-/ Big Bag-Straffer
- Gebindestraffkraft 1500 N
- SOS-Steuerung
 - Oszillieren
 - Leersaugfunktion (Förderleitung)
 - Anzeige Restentleerzeit
 - Leermeldung über LED-Leuchte und potentialfreien Kontakt
 - automatische Weiterschaltung auf nächsten OKTOMAT® (Steueranteil)

Lieferung erfolgt vormontiert in Transportkiste.

MATERIALIEN

Schwierigkeitsgrad

rieselfähiges	Material
minder rieselfähiges	Material
brückenbildendes	Material

OKTOMAT® SOS ist bestens geeignet für den Großteil der Anwendungsfälle. Er bewältigt die Entleerung von rieselfähigen bis brückenbildenden Materialien. Für noch schwierigere Aufgaben kann die Entleerstation mit Optionen erweitert werden.

Material	standard	optional
rieselfähig	●	
minder rieselfähig	●	
brückenbildend	●	
schwierig	—	●

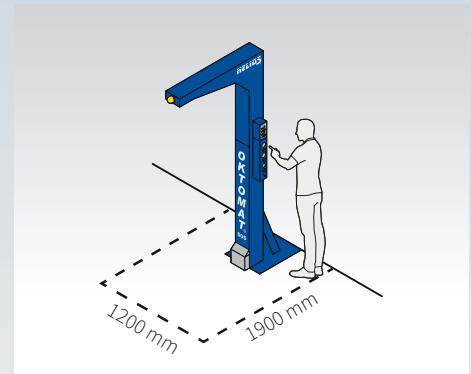
Platzierung

Stellfläche

Der OKTOMAT® SOS ist aufgrund seiner Säulen-Bauweise besonders platzsparend in der Breite. Es wird eine Fläche von ca. 1200 mm x 1900 mm empfohlen.

Bedienung

Gebinde können von vorne, links und rechts zum OKTOMAT® gefahren werden. Die Steuerung kann einfach von der Seite bedient werden. Optional ist eine Fernbedienung erhältlich.



Aufbauhöhe

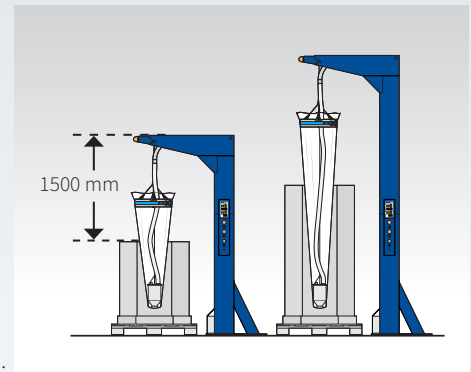
Aufbauhöhe

Der OKTOMAT® SOS ist 8-fach höhenverstellbar. Die Aufbauhöhe ist von 2600 mm - 3650 mm wählbar.

Gebindehöhe

Um eine Restlosentleerung zu erreichen, muß ein Mindestabstand von 1500 mm zwischen Gebinde-Oberkante und Entleerstation-Oberkante vorhanden sein.

Nachträglich kann eine Erhöhung von 300 mm durch ein Sockelelement erreicht werden.



Sonderversionen

- OKTOMAT® SOS INOX
- OKTOMAT® SOS INOX ATEX
- OKTOMAT® SOS partielle Lebensmittel-Ausführung



OPTIONEN

- Doppelstation, autom. Weiterschaltung auf nächsten OKTOMAT® (pneumatische Kugelhähne)
- Sondersaugköpfe SM / XL / S-80 Clean / XL-80 Clean für Förderleitung 38 / 45 / 50 / 60 / 65 / 80 mm
- AK-Ausführung für Saugkopf S-38, S-50 und SM
- Zusatzgewicht für Saugkopf S-38/45/50
- Druckluftvibrator für Saugkopf
- Fluidisierung mit Druckluftdüsen (nur für Saugkopf SM und XL)
- Abdeckschürze für Gebinde + Folien-/ Big Bag-Straffer
- Sondergröße Folien-/ Big Bag-Straffer Ø 260 / 400 / 500 mm
- Fernbedienung mit 5 m Kabel
- Fahrradrahmen Stahl pulverbeschichtet
- Fahrradrahmen Edelstahl 1.4301 (AISI 304)
- Erhöhungssockel 300 mm
- partielle Lebensmittel-Ausführung für Saugkopf und Förderleitung
- OKTOBAG®-Steuerung mit intuitiver Bedienung und Anzeige aller Betriebszustände über Grafik-Display

ATEX Ausführung



ATEX Zone 22

optional in ATEX-Ausführung erhältlich:

- partielle ATEX Zone: Saugkopf + Förderleitung + Gebindestraffer
- komplette ATEX Ausführung für Säule, Steuerung, Saugkopf, Förderleitung und Gebindestraffer

Technische Daten

Höhe	2600 - 3650 mm
Breite / Tiefe	500 mm / 1640 mm
Gewicht/mit Verpackung	170 - 200 kg / 270 - 300 kg
Zugkraft	1500 N
Druckluft-Anschluss	min. 6 bar. Ø DN 13 mm
Elektrischer Anschluss	~ 230 V AC, 50/60 Hz
	~ 110 V AC, 50/60 Hz

Big Bag

Gebinde mit Schlaufen

Oktabin

Gebinde mit Folien-Inliner

besonders platzsparend in der Tiefe

verstärkte Zugkraft
für Material mit hoher Dichte

Vollausstattung

für alle Aufgaben geeignet

Sonderaufbauhöhe möglich
für extra hohe Gebinde

Sonderbreite möglich
für extra breite Gebinde

Oszilliersystem Saugkopf

Oszilliersystem Folien-/ Big Bag-Straffer

- leicht bedienbar
- mannloser Betrieb
- minimale Betriebskosten
- wartungsarm
- robust und langlebig



STANDARD-AUSRÜSTUNG

- Portal-Ausführung aus Stahl, pulverbeschichtet
- 7-fach höhenverstellbar
- Folien-/ Big Bag-Straffer aus Edelstahl, Ø 600 mm für Folien-Inliner und Big Bag
- Automatische Restlosentleerung / Gebindestraffer-Automatik
- Saugkopf Typ S-38 / S-45 / S-50
- Förderleitung 38 / 45 / 50 mm
- Oszilliersystem für Saugkopf
- Oszilliersystem für Folien-/ Big Bag-Straffer
- verstärkte Gebindestraffkraft 2400 N
- SOS-Steuerung
 - Oszillieren
 - Leersaugfunktion (Förderleitung)
 - Anzeige Restentleerzeit
 - Leermeldung über LED-Leuchte und potentialfreien Kontakt
 - automatische Weiterschaltung auf nächsten OKTOMAT® (Steueranteil)

Lieferung erfolgt vormontiert in Transportkiste.

MATERIALIEN

Schwierigkeitsgrad

rieselfähiges	Material
minder rieselfähiges	Material
brückenbildendes	Material

OKTOMAT® SOS Classic ist bestens geeignet für den Großteil der Anwendungsfälle. Er bewältigt die Entleerung von rieselfähigen bis brückenbildenden Materialien. Für noch schwierigere Aufgaben kann die Entleerstation mit Optionen erweitert werden.

Material	standard	optional
rieselfähig	●	
minder rieselfähig	●	
brückenbildend	●	
schwierig	—	●

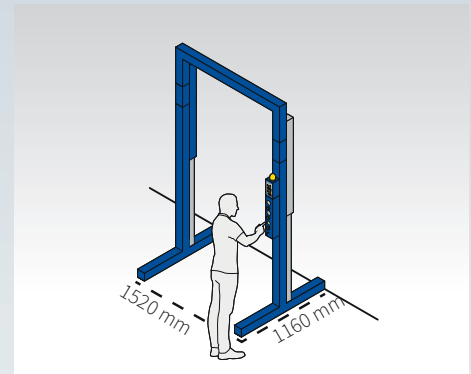
Platzierung

Stellfläche

Der OKTOMAT® SOS Classic ist aufgrund seiner Portal-Bauweise besonders platzsparend in der Tiefe. Es wird eine Fläche von ca. 1520 mm x 1160 mm empfohlen.

Bedienung

Gebinde werden von vorne zum OKTOMAT® gefahren. Die Steuerung kann direkt von vorne bedient werden. Optional ist eine Fernbedienung erhältlich.



Aufbauhöhe

Aufbauhöhe

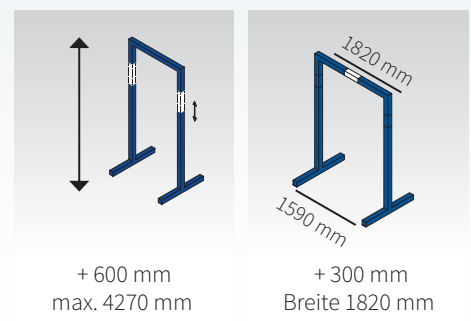
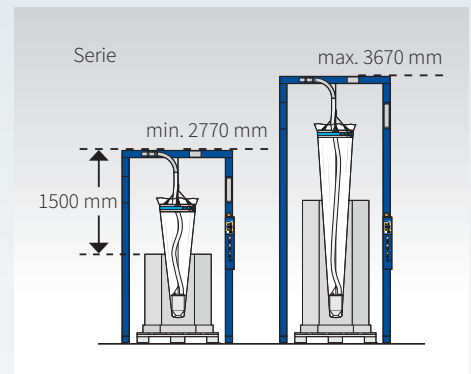
Der OKTOMAT® SOS Classic ist 7-fach höhenverstellbar. Die Aufbauhöhe ist von 2770 mm - 3670 mm wählbar.

Gebindehöhe

Um eine Restlosentleerung zu erreichen, muß ein Mindestabstand von 1500 mm zwischen Gebinde-Oberkante und Entleerstation-Oberkante vorhanden sein.

Optional kann mit einer Verlängerung (600 mm) die maximale Aufbauhöhe auf 4270 mm erweitert werden.

Optional kann der OKTOMAT® mit einer Verbreiterung (300 mm) erweitert werden (für besonders breite Gebinde, max. Gebindebreite 1500 mm).



OPTIONEN

- Doppelstation, autom. Weiterschaltung auf nächsten OKTOMAT® (pneumatische Kugelhähne)
- Sondersaugköpfe SM / XL / S-80 Clean / XL-80 Clean für Förderleitung 38 / 45 / 50 / 60 / 65 / 80 mm
- AK-Ausführung für Saugkopf S-38, S-50 und SM
- Zusatzgewicht für Saugkopf S-38/45/50
- Druckluftvibrator für Saugkopf
- Fluidisierung mit Druckluftdüsen (nur für Saugkopf SM und XL)
- Abdeckschürze für Gebinde + Folien-/ Big Bag-Straffer
- Sondergröße Folien-/ Big Bag-Straffer Ø 260 / 400 / 500 mm
- Fernbedienung mit 5 m Kabel
- Sonderhöhe max 4270 mm (+ 600 mm)
- Sonderbreite 1820 (+ 300 mm)
- Fahrradrahmen Stahl pulverbeschichtet
- partielle Lebensmittel-Ausführung für Saugkopf und Förderleitung
- OKTOBAG®-Steuerung mit intuitiver Bedienung und Anzeige aller Betriebszustände über Grafik-Display

ATEX Ausführung



ATEX Zone 22

optional in ATEX-Ausführung erhältlich:

- partielle ATEX Zone:
Saugkopf + Förderleitung +
Gebindestraffer

Technische Daten

Höhe	2770 - 3670 mm
Breite / Tiefe	1520 mm / 1160 mm
Gewicht/mit Verpackung	160 - 220 kg / 260 - 320 kg
Zugkraft	2400 N
Druckluft-Anschluss	min. 6 bar. Ø DN 13 mm
Elektrischer Anschluss	~ 230 V AC, 50/60 Hz
	~ 110 V AC, 50/60 Hz

Big Bag

Gebinde mit Schlaufen

Oktabin

Gebinde mit Folien-Inliner

besonders platzsparend in der Breite

für viele Aufgaben geeignet

Grundausstattung

Sonderhöhen möglich

min. 2500 mm

max. 3900 mm

- leicht bedienbar
- mannloser Betrieb
- minimale Betriebskosten
- wartungsarm
- platzsparend
- robust und langlebig



STANDARD-AUSRÜSTUNG

- Säulen-Ausführung aus Stahl, pulverbeschichtet
- 5-fach höhenverstellbar
- Folien-/ Big Bag-Straffer aus Edelstahl, Ø 600 mm für Folien-Inliner und Big Bag
- Automatische Restlosentleerung / Gebindestraffer-Automatik
- Saugkopf Typ S-38 / S-45 / S-50
Förderleitung 38 / 45 / 50 mm
- autom. Saugkopfnachlauf bei sinkendem Füllstand mittels variierbarem Gegengewicht.
- Gebindestraffkraft 1500 N

Lieferung erfolgt vormontiert in Transportkiste.

MATERIALIEN

Schwierigkeitsgrad

rieselfähiges	Material
minder rieselfähiges	Material

OKTOMAT® ECO ist bestens geeignet für den Großteil der Anwendungsfälle. Er bewältigt die Entleerung von rieselfähigen bis minder rieselfähigen Materialien.

Material	standard	optional
rieselfähig	●	
minder rieselfähig	●	
brückenbildend	—	●
schwierig	—	—

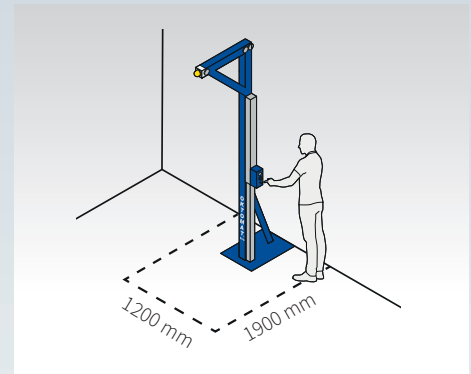
Platzierung

Stellfläche

Der OKTOMAT® ECO ist aufgrund seiner Säulen-Bauweise besonders platzsparend in der Breite. Die benötigte Fläche nach vorne ist abhängig vom verwendeten Gebindetyp. Es wird eine Fläche von ca 1200 mm x 1900 mm empfohlen.

Bedienung

Gebinde können von vorne, links und rechts zum OKTOMAT® gefahren werden. Die Steuerung kann einfach von der Seite bedient werden.



Aufbauhöhe

Aufbauhöhe

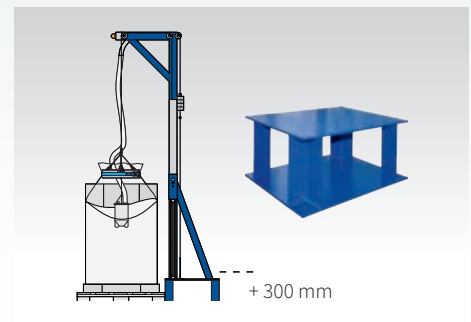
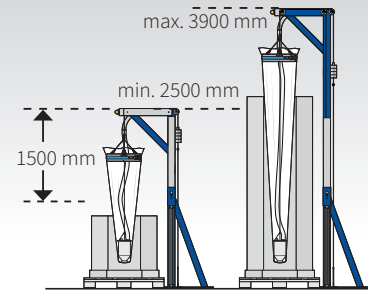
Der OKTOMAT® ECO ist 5-fach höhenverstellbar. Die Aufbauhöhe ist serienmäßig von 3000 mm - 3500 mm wählbar. Optional steht eine Sonderhöhe von 3500 mm - 3900 mm und eine Sonderhöhe von nur 2500 mm - 3000 mm (4 x 125 mm Raster) zur Verfügung.

Gebindehöhe

Um eine Restlosentleerung zu erreichen, muß ein Mindestabstand von 1500 mm zwischen Gebinde-Oberkante und Entleerstation-Oberkante vorhanden sein.

Nachträglich kann eine Erhöhung von 300 mm durch ein Sockelelement erreicht werden.

Serie: 3000 - 3500 mm



OPTIONEN

- ECO- Steuerung für Leermeldung über LED-Leuchte und potentialfreien Kontakt, Anzeige Restentleerzeit
- Doppelstation, autom. Weiterschaltung auf nächsten OKTOMAT® (pneumatische Kugelhähne)
- Sondersaugkopf XL für Förderleitung 38 / 45 / 50 / 60 / 65 / 80 mm
- AK-Ausführung für Saugkopf S-38, S-50 und SM
- Zusatzgewicht für Saugkopf S-38/45/50
- Druckluftvibrator für Saugkopf
- Abdeckschürze für Gebinde + Folien-/ Big Bag-Straffer
- Sondergröße Folien-/ Big Bag-Straffer Ø 260 / 400 / 500 mm
- Fahrrahmen Stahl pulverbeschichtet
- partielle Lebensmittel-Ausführung für Saugkopf und Förderleitung
- Sonderhöhe: 2500 bis 3000 mm
- Sonderhöhe: 3500 bis 3900 mm
- Erhöhungssockel 300 mm

ATEX Ausführung



ATEX Zone 22

optional in ATEX-Ausführung erhältlich:

- partielle ATEX Zone: Saugkopf + Förderleitung + Gebindestraffer

Technische Daten

Höhe	3000 - 3500 mm
Breite / Tiefe	500 mm / 1540 mm
Gewicht/mit Verpackung	125 - 145 kg / 225 - 245 kg
Zugkraft	1500 N
Druckluft-Anschluss	min. 6 bar. Ø DN 13 mm
Elektrischer Anschluss	~ 230 V AC, 50/60 Hz
	~ 110 V AC, 50/60 Hz

Big Bag

Gebinde mit Schlaufen

Oktabin

Gebinde mit Folien-Inliner

besonders platzsparend in der Tiefe

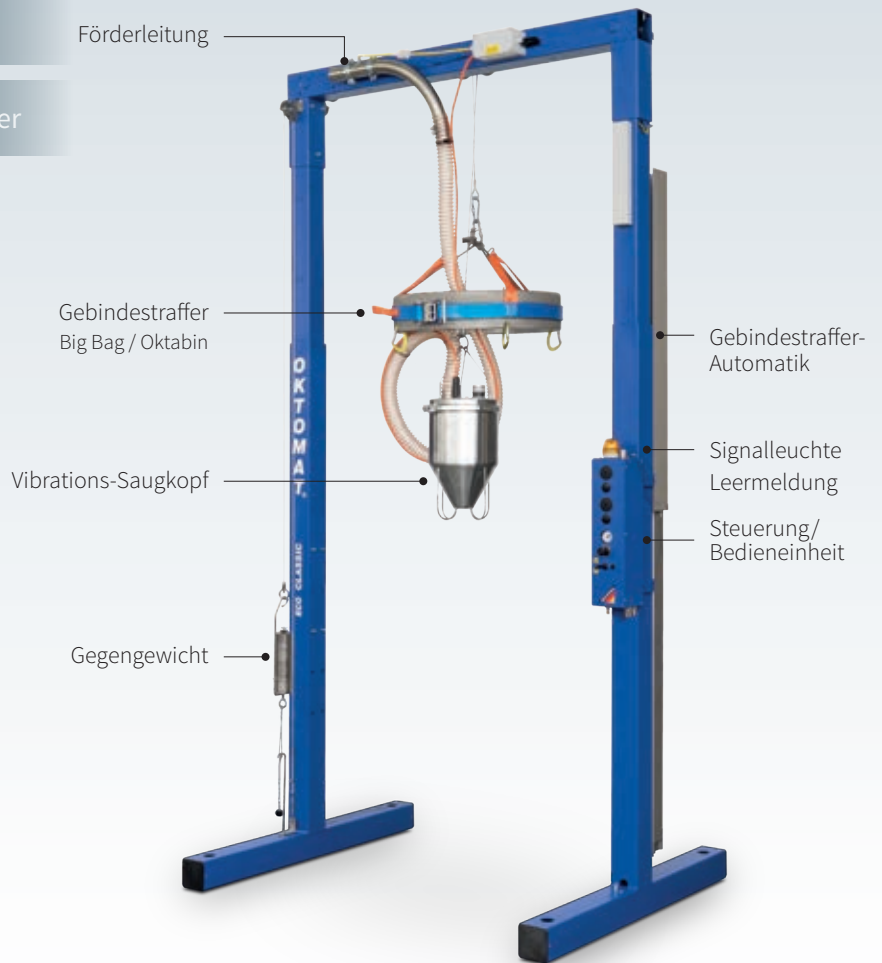
verstärkte Zugkraft
für Material mit hoher Dichte

Grundausrüstung
erweiterbar bis Vollausrüstung SOS

Sonderaufbauhöhe möglich
für extra hohe Gebinde

Sonderbreite möglich
für extra breite Gebinde

- leicht bedienbar
- mannloser Betrieb
- minimale Betriebskosten
- wartungsarm
- robust und langlebig



STANDARD-AUSRÜSTUNG

- Portal-Ausführung aus Stahl, pulverbeschichtet
- 7-fach höhenverstellbar
- Folien-/ Big Bag-Straffer aus Edelstahl, Ø 600 mm für Folien-Inliner und Big Bag
- Automatische Restlosentleerung / Gebindestraffer-Automatik
- Saugkopf Typ S-38 / S-45 / S-50
Förderleitung 38 / 45 / 50 mm
- autom. Saugkopfnachlauf bei sinkendem Füllstand mittels variierbarem Gegengewicht.
- verstärkte Gebindestraffkraft 2400 N

Lieferung erfolgt vormontiert in Transportkiste.

MATERIALIEN

Schwierigkeitsgrad

rieselfähiges	Material
minder rieselfähiges	Material

OKTOMAT® ECO Classic ist bestens geeignet für den Großteil der Anwendungsfälle. Er bewältigt die Entleerung von rieselfähigen bis minder rieselfähigen Materialien. Für noch schwierigere Aufgaben kann die Entleerstation mit Optionen erweitert werden.

Material	standard	optional
rieselfähig	●	
minder rieselfähig	●	
brückenbildend	—	●
schwierig	—	●

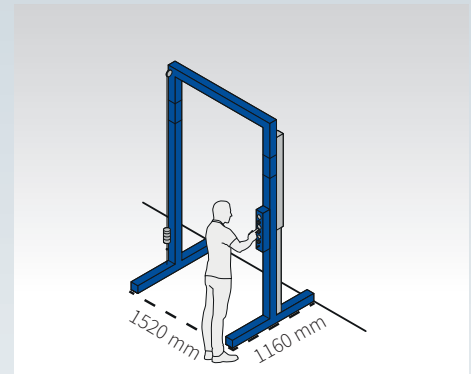
Platzierung

Stellfläche

Der OKTOMAT® SOS Classic ist aufgrund seiner Portal-Bauweise besonders platzsparend in der Tiefe. Es wird eine Fläche von ca. 1520 mm x 1160 mm empfohlen.

Bedienung

Gebinde werden von vorne zum OKTOMAT® gefahren.
Die Steuerung kann direkt von vorne bedient werden.



Aufbauhöhe

Aufbauhöhe

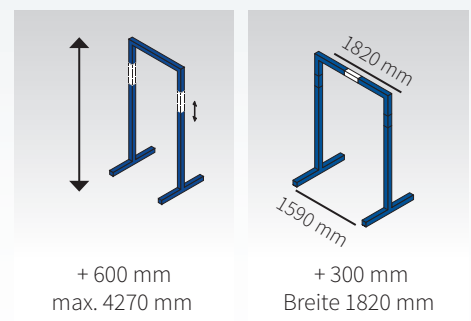
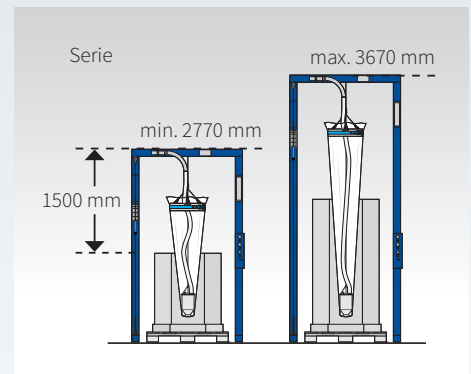
Der OKTOMAT® ECO Classic ist 7-fach höhenverstellbar. Die Aufbauhöhe ist von 2770 mm - 3670 mm wählbar.

Gebindehöhe

Um eine Restlosentleerung zu erreichen, muß ein Mindestabstand von 1500 mm zwischen Gebinde-Oberkante und Entleerstation-Oberkante vorhanden sein.

Optional kann mit einer Verlängerung (600 mm) die maximale Aufbauhöhe auf 4270 mm erweitert werden.

Es steht eine Sonderbreite von 1820 mm zur Verfügung (für besonders breite Gebinde, max. Gebindebreite 1500 mm).



OPTIONEN

- ECO Classic-Steuerung für Leermeldung über LED-Leuchte und potentialfreien Kontakt, Anzeige Restentleerzeit
- Doppelstation, autom. Weiterschaltung auf nächsten OKTOMAT® (pneumatische Kugelhähne)
- Sondersaugkopf XL
für Förderleitung 38 / 45 / 50 / 60 / 65 / 80 mm
- AK-Ausführung für Saugkopf S-38, S-50 und SM
- Zusatzgewicht für Saugkopf S-38/45/50
- Druckluftvibrator für Saugkopf
- Abdeckschürze für Gebinde + Folien-/ Big Bag-Straffer
- Sondergröße Folien-/ Big Bag-Straffer Ø 260 / 400 / 500 mm
- Sonderhöhe max. 4270 mm (+ 600 mm)
- Sonderbreite 1820 mm (+ 300 mm)
- Fahrradrahmen Stahl pulverbeschichtet
- partielle Lebensmittel-Ausführung für Saugkopf und Förderleitung
- Oszilliersystem Saugkopf SOS
- Oszilliersystem Folien-/ Big Bag-Straffer SOS

nachrüstbar

ATEX Ausführung



ATEX Zone 22

optional in ATEX-Ausführung erhältlich:

- partielle ATEX Zone:
Saugkopf + Förderleitung +
Gebindestraffer
- komplette ATEX Ausführung für
Portal, Saugkopf, Förderleitung und
Gebindestraffer (keine ECO/SOS
Steuerung möglich)

Technische Daten

Höhe	2770 - 3670 mm
Breite / Tiefe	1520 mm / 1160 mm
Gewicht/mit Verpackung	160 - 220 kg / 260 - 320 kg
Zugkraft	2400 N
Druckluft-Anschluss	min. 6 bar. Ø DN 13 mm
Elektrischer Anschluss	~ 230 V AC, 50/60 Hz
	~ 110 V AC, 50/60 Hz

Komplett aus Edelstahl

OKTOMAT® SOS Classic INOX Entleerstationen werden besonders in sensiblen Produktionsbereichen mit höchsten Anforderungen verwendet.

Oszilliersystem Saugkopf

Oszilliersystem Gebindestraffer



- geeignet für Hochdruckreinigung
- resistent gegen aggressive Reinigungsmittel

STANDARD-AUSRÜSTUNG

- Portal-Ausführung aus Edelstahl 1.4301 (AISI 304)
- 10-fach höhenverstellbar
- Saugkopf S-80 Clean aus Edelstahl 1.4571 (AISI 316) mit Druckluftvibratoren, Förderleitung wahlweise 38 / 50 / 65 / 80 mm
- Big Bag-Straffer mit 4 Karabinern aus Edelstahl
- Automatische Restlosentleerung / Gebindestraffer-Automatik
- Entleerhilfen durch
 - stufenlos einstellbare Vibratoren im Saugkopf
 - Oszillieren des Saugkopfes
 - Oszillieren des Gebindestraffers
- Leersaugfunktion (Förderleitung)
- Leermeldesignal, potentialfreier Kontakt
- OKTOBAG®-Steuerung mit intuitiver Bedienung und Anzeige aller Betriebszustände über Grafik-Display

MATERIALIEN

Schwierigkeitsgrad

rieselfähiges	Material
minder rieselfähiges	Material
brückenbildendes	Material
schwieriges	Material

OKTOMAT® SOS Classic INOX bewältigt alle Materialien von rieselfähig bis schwierigste Materialien und wird in besonders sensiblen Produktionsbereichen mit höchsten Anforderungen verwendet.

Material	standard	optional
rieselfähig	●	
minder rieselfähig	●	
brückenbildend	●	
schwierig	●	

Steuerung

Die OKTOBAG®-Steuerung ist eine äußerst umfangreiche Entleersteuerung und beinhaltet

- Grafik-Display mit intuitiver Bedienung
- Anzeige aller Betriebszustände
- 5 Funktionstasten
- Tasten für Automatikbetrieb
- Taste für Fördergerät EIN/AUS

Der gesamte Programmablauf kann individuell programmiert und einzelne Funktionen gesperrt oder freigeschaltet werden. Das Bedienpersonal hat sich nur um den Hand- oder Automatikbetrieb zu kümmern.



Status OKTOMAT

Gewicht aktuell	kg	280
Gebindewechsel	nach	
Alarm bei	kg	50
Schwimmzeit		02
Sack senken		2.0

Weiterschaltung Option 2

automatische Weiterschaltung **EIN** AUS

Saugkopf Oszillieren

Schwimmzeit	sec	02
kurze Hübe		01
lange Hübe		00

Hebezeug Oszillieren

> Sack senken	min	02
Senkzeit	sec	05
Funktion Option 9		EIN AUS



Big Bag-Straffer

Der Ring ist für Big Bags mit Schlaufen geeignet. Es kann einfach von niederen auf hohe Gebinde umgestellt werden. Material: Edelstahl



S-80 Clean

XL-80 Clean

Saugkopf

Vibrations-Saugkopf zum Auflockern und Absaugen des Schüttgutes. Material: Edelstahl 1.4408/1.4571 (AISI 316), PUR-Förderschlauch.

OPTIONEN

- Doppelstation, autom. Weiterschaltung auf nächsten OKTOMAT® (pneumatische Kugelhähne)
- Verriegelung der Restmenge ab 150 kg abwärts über DMS-Zugelement
- Wägeplattform mit Negativverriegelung der gesamten Anlage
- Gebindestraffer für Folien-Inliner
- Abdeckschürze für Gebinde + Folien-/ Big Bag-Straffer
- Saugkopf XL-80 Clean aus Edelstahl 1.4571 (AISI 316) mit Druckluftvibratoren

ATEX Ausführung



ATEX Zone 22

optional in ATEX-Ausführung erhältlich:

- komplette ATEX-Ausführung einschließlich Portal und Steuerung

Technische Daten

Werkstoff	1.4301 (AISI 304)
Höhe	2230 - 3730 mm
Breite / Tiefe	1840 / 1150 mm
Gewicht/mit Verpackung	260 / 420 kg
Schutzart	IP 66 / IP 69 K
Druckluftanschluß	min. 6 bar, max.8 bar, Ø DN 13
Elektrischer Anschluss	~ 230 V AC, 50/60 Hz
	~ 110 V AC, 50/60 Hz

Grundgestelle



Säulen-Ausführung ECO



Säulen-Ausführung SOS



Portal-Ausführung ECO/SOS



Portal-Ausführung INOX

Vibrations-Saugköpfe

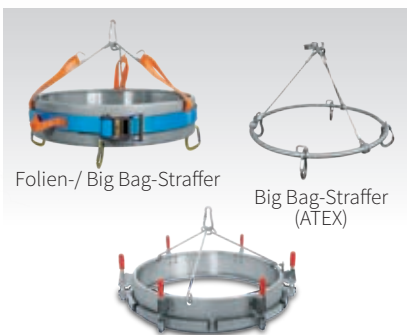


S-80 Clean XL-80 Clean AK - Ausführung

Typ	Ø Saugrohr	Durchmesser	Vibrator elektrisch	Vibrator pneumatisch	ATEX	CLEAN	AK
S-38	38 mm	295 mm	●	○	○	—	○
S-45	45 mm	295 mm	●	○	○	—	—
S-50	50 mm	295 mm	●	○	○	—	○
SM	38 / 45 / 50 / 60 / 65 / 80 mm	295 mm	—	●	○	—	○
XL	38 / 45 / 50 / 60 / 65 / 80 mm	495 mm	●	○	○	—	—
S-80 C	38 / 50 / 65 / 80 mm	250 mm	—	●	●	●	—
XL-80 C	38 / 50 / 65 / 80 mm	450 mm	—	●	●	●	—

● Standard ○ optional — nicht verfügbar

Gebindestraffer



Folien-Straffer (ATEX)

Sondergrößen und spezielle Ausführungen

Typ	Verwendung	Durchmesser	Befestigung	
Folien-/ Big Bag-Straffer	Big Bag + Folie	260 mm	Spanngurt + Karabiner	○
Folien-/ Big Bag-Straffer	Big Bag + Folie	400 mm	Spanngurt + Karabiner	○
Folien-/ Big Bag-Straffer	Big Bag + Folie	600 mm	Spanngurt + Karabiner	●
Folien-Straffer	Folie (ATEX Zone)	600 mm	Klemmbacken	○
Big Bag-Straffer	Big Bag	500 mm	Karabiner	○

● Standard ○ optional

für alle OKTOMAT®-Typen geeignet

Steuerungen



Steuerung ECO

Steuerung SOS

Steuerung OKTOBAG®

	SOS	SOS Classic	ECO	ECO Classic
nur Bedieneinheit	—	—	●	●
Steuerung ECO	—	—	○	○
Steuerung SOS	●	●	—	—
Steuerung OKTOBAG®	○	○	—	—
Steuerung OKTOBAG® ATEX	○	—	—	—

● Standard ○ optional — nicht verfügbar

ECO-Steuerung



Steuerung für Restentleerzeit oder für Restentleerzeit und Doppelstation

mit potentialfreiem Kontakt für Leermeldung

- einstellbare Restleerzeit
- Basissteuerung für Doppelstation

serienmäßig in SOS-Steuerung enthalten

passend für Baureihe **OKTOMAT® ECO**
OKTOMAT® ECO Classic

OKTOBAG®-Steuerung



Die OKTOBAG®-Steuerung ist eine äußerst umfangreiche Entleersteuerung und beinhaltet

- Grafik-Display mit intuitiver Bedienung
- Anzeige aller Betriebszustände
- 5 Funktionstasten
- Tasten für Automatikbetrieb
- Taste für Fördergerät EIN/AUS

Der gesamte Programmablauf kann individuell programmiert und einzelne Funktionen gesperrt oder freigeschaltet werden.

passend für Baureihe **OKTOMAT® SOS**
OKTOMAT® SOS Classic

Doppelstation



Sobald ein Signal von der ECO / SOS / OKTOBAG®-Steuerung anliegt, wird über pneumatische Kugelhähne auf das nächste volle Gebinde weitergeschaltet.

- Ideal für mannlose Schichten

für alle OKTOMAT®-Baureihen geeignet

Fernbedienung

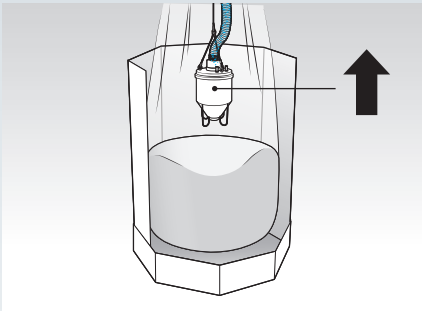


Heben und Senken von Saugkopf und Folien-/Gebindestraffer, Automatikbetrieb

- 5 m Kabel

passend für Baureihe **OKTOMAT® SOS**
OKTOMAT® SOS Classic

Leersaugfunktion

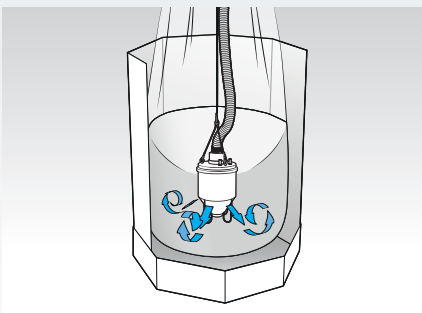


Um die Rohrleitung nach jedem Fördervorgang leersaugen zu können, (z.B. bei langen Steigleitungen) wird der Saugkopf bei Anliegen eines Signals von einer Fördersteuerung über das Schüttgutniveau im Gebinde angehoben und die Leitung leergesaugt.

OKTOMAT® SOS

OKTOMAT® SOS Classic

Fluidisierung



Zur Auflockerung von verdichtetem Schüttgut kann Druckluft zur Fluidisierung des abzusaugenden Materials eingeblasen werden.

nur bei Saugkopf SM und XL möglich

separate Steuerung mit zwei unabhängigen Druckluftkreisen

passend für Baureihe OKTOMAT® SOS

OKTOMAT® SOS Classic

Abdeckschürze



Schutzabdeckung für Gebinde + Folien-/ Big Bag-Straffer

PVC, transparent mit Reißverschluss

Ø 1200 mm

Ø 1600 mm

für alle OKTOMAT®-Typen geeignet

Zusatzgewicht



Das Zusatzgewicht erhöht das Auflagegewicht des Saugkopfes auf das Schüttgut und verbessert dadurch das Eindringen.

- nur bei Saugkopf S38 / S45 / S50 möglich
- + 4 kg

für alle OKTOMAT®-Typen geeignet

Fahrrahmen



Fahrrahmen mit 4 Rollen inkl. Feststellbolzen. Für Dauerbetrieb geeignet.
Höhe: 155 mm (Bei Fixierung 175 mm)

Breite 1500 mm

Tiefe 1400 mm

passend für Baureihe OKTOMAT® ECO

OKTOMAT® SOS

Breite 1500 mm

Tiefe 1470 mm

passend für Baureihe OKTOMAT® ECO Classic

OKTOMAT® SOS Classic

Rohrbögen

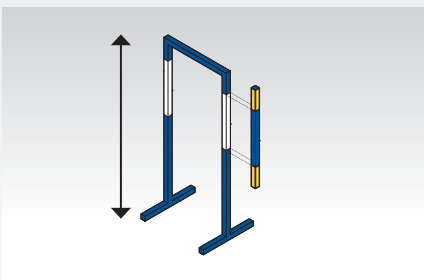


DN38, DN45 und DN50 (Außendurchmesser)

- Standard Rohrbogen (Edelstahl 1.4301 (AISI 304))
- Edelstahlrohrbogen (gehärtet) verschleißfest
- Rohrbogen aus Borosilikatglas hochverschleißfest

für alle OKTOMAT®-Typen geeignet

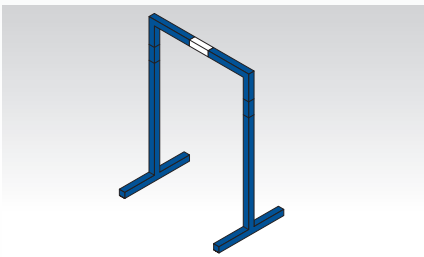
Sonderaufbauhöhe



Verlängerung 600 mm für maximale Aufbauhöhe von 4270 mm

passend für Baureihe **OKTOMAT® ECO Classic**
OKTOMAT® SOS Classic

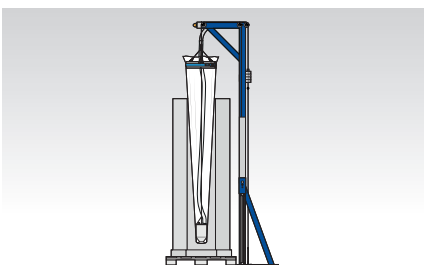
Sonderbreite



Verbreiterung 300 mm für maximale Aufbaubreite von 1820 mm
für besonders breite Gebinde, max. Gebindebreite 1500 mm

passend für Baureihe **OKTOMAT® ECO Classic**
OKTOMAT® SOS Classic

Sonderaufbauhöhe



A: Sonderhöhe: 3500 - 3900 mm (4 x 100 mm Schritte)
B: Sonderhöhe: 2500 - 3000 mm (4 x 125 mm Schritte)

Sonderbauform **OKTOMAT® ECO**

Erhöhungsockel



Sockel für die Erhöhung. Montage an OKTOMAT®-Fußteil.

- Höhe: 300 mm
- Gewicht: 64 kg

passend für Baureihe **OKTOMAT® SOS**
OKTOMAT® ECO

Robust und langlebig

Weltweit sind tausende OKTOMAT®-Anlagen im Einsatz. Sie arbeiten größtenteils im 3-Schicht-Betrieb unter härtesten Bedingungen, z.B. in der Kunststoff-/ Chemie-Industrie.

Wartungsarm

OKTOMAT®-Entleerstationen sind wartungsarm und servicefreundlich konzipiert. Evtl. notwendige Ersatzteile können mit wenigen Handgriffen selbst gewechselt werden.

Kurze Amortisationszeit

OKTOMAT® Entleerstationen amortisieren sich meist innerhalb weniger Monate. Die genaue Amortisationszeit ist abhängig von der Einsparung an Mannstunden im jeweiligen Anwendungsfall und den bisher entstandenen Kosten aufgrund von Produktionsstörungen.

After Sales Service

Wir lassen Sie mit den HELIOS Komponenten nicht alleine, sondern begleiten Sie durch den gesamten Prozess von der Auswahl bis zur Inbetriebnahme und der Schulung Ihrer Mitarbeiter. Das ist es, was wir unter Partnerschaft verstehen. Unsere Mitarbeiter beraten Sie gern zu den Einsatzmöglichkeiten unserer Produkte und informieren Sie über unsere neuesten technischen Entwicklungen - auch für evtl. mögliche Nachrüstungen.

- Beratung
- Inbetriebnahme
- Schulung
- Erweiterung
- Durchsicht / Instandsetzung
- Ersatzteillieferung in 24h



Historie einer Erfolgsstory



System Entleerstation OKTOMAT® setzt sich weltweit durch

Der Firma HELIOS wurde aufgrund einer Patentanmeldung im Jahre 1995 ein EP und US-Patent für eine Absaugvorrichtung erteilt, bei der für die Entleerung von Gebinden von oben anstelle des bisher üblichen Saugrohres ein schwimmender Saugkopf verwendet wird. Der Foliensack wird dabei über eine Zug-/Spannvorrichtung automatisch nach oben gezogen, um eine quasi Restlos-Entleerung zu erreichen.

Aus dieser Grundidee entstand nach und nach durch Hinzufügen weiterer Verfahrens- und Vorrichtungsmerkmale, wie

- Abheben der Restmenge vom Boden
- Klemmen des Foliensackes mittels Spanngurt
- Oszillieren des Saugkopfes während der Entleerung
- Fluidisieren des Schüttgutes durch Druckluftdüsen am Saugkopf
- Spannen und Entlasten der Gebindewand während der Entleerung

die ebenfalls **alle patentrechtlich geschützt** wurden, das **“System OKTOMAT®”**.

Je nach Aufgabenstellung haben sich in der Praxis verschiedene Gestellkonstruktionen als besonders vorteilhaft erwiesen. Seit der Erstvorstellung auf der FAKUMA 1996 wurden bisher weltweit **mehr als 5000 Systeme** installiert.

OKTOMAT® in der Praxis

OKTOMAT®

- robust und langlebig
- mannloser Betrieb
- tausendfach bewährt
- leicht bedienbar
- min. Betriebskosten
- für alle Materialien geeignet
- kurze Amortisationszeit

Spritzguss

- Papier/Folie
- PVC Verarbeitung
- Recycling
- Kabelfertigung
- Optik
- Beleuchtung
- WPC

Blasformen

- Logistik
- Papierveredelung
- Chemie/Rohstoffe
- Medizintechnik
- Lebensmittel
- Rohstoff-Handling
- Technische Teile

Extrusion

- Automotive
- Steckverbinder
- Verpackungen
- Folienherstellung

Pressen



Förderabscheider



HFE

Vakuump-Förderabscheider

aus Edelstahl / Glas

HFE-15K 15 Liter

HFE-30K 30 Liter



SFG

Vakuump-Förderabscheider

aus Edelstahl

SFG-2 20 Liter

SFG-3 20 Liter*

SFG-6 60 Liter*

*(mit vergrößertem Filter)



HCA

Vakuump-Fördergeräte

aus Edelstahl

HCA-2 2 Liter

HCA-5 5 Liter*

*(mit vergrößertem Filter)

Zwischenbehälter
5/15 Liter

Vakuumstationen



HV Vakuumstation
mit 2-stufigem
Seitenkanal-Verdichter
2,5 - 7,0 kW



HVK Vakuumstation
mit Klauenpumpe
4 - 9 kW

Umfüllstation

Kragarm
+ Fördergerät

erhältlich für

OKTOMAT® SOS

OKTOMAT® SOS Classic

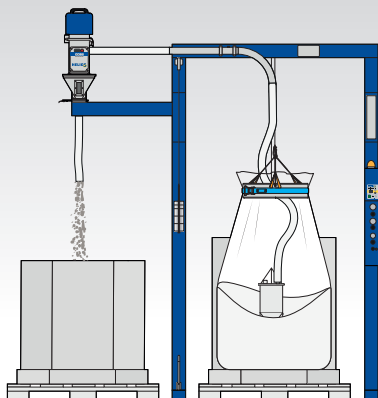
OKTOMAT® ECO

OKTOMAT® ECO Classic

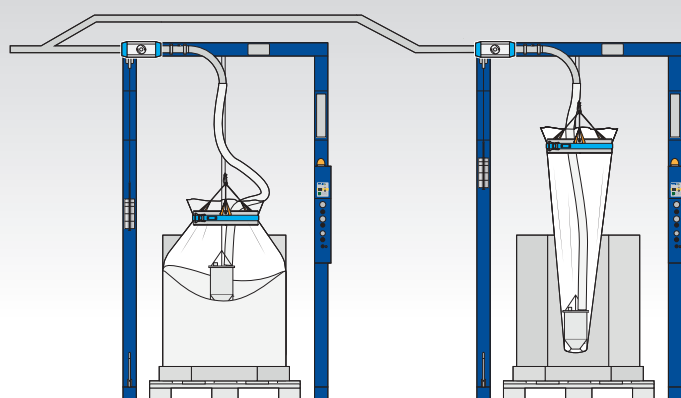
lokale / externe Montage



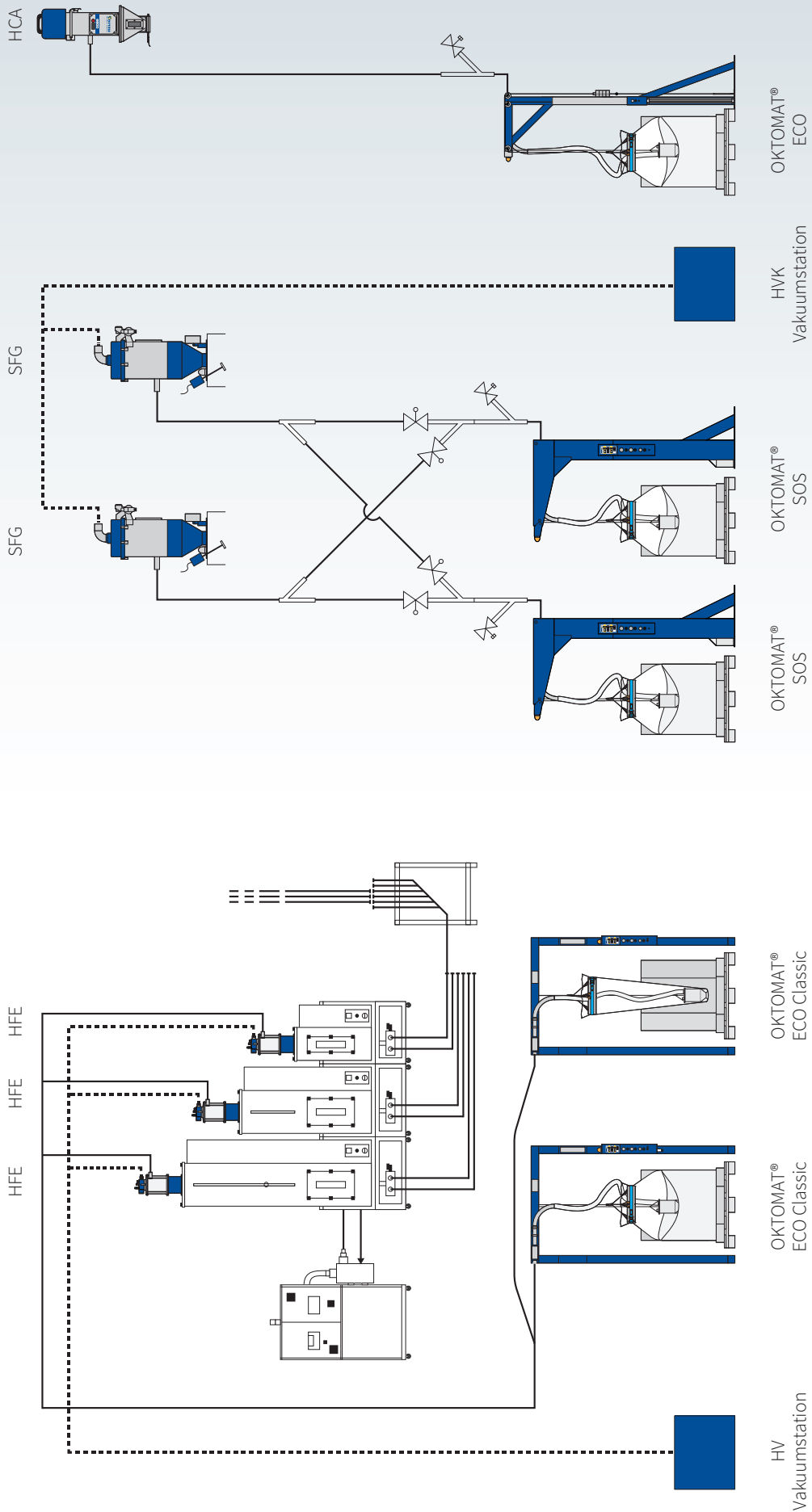
Beispiele



Umfüllstation



Doppelstation mit autom. Weiterschaltung





Der perfekte Partner für Ihr Materialhandling



JETBOXX®
Trockner-System

Trockenlufttrockner für Kunststoffgranulat



OKTOMAT®
Entleer-System

Entleerstationen für Oktabin und Big Bag



HELIO® Clean
Entstauber-System

Entstaubungsgeräte für Granulat und Mahlgut

HELIOS GmbH
Gerätebau für Kunststofftechnik

Hechtseestraße 8
83022 Rosenheim
GERMANY

Tel +49 (0)8031 35418-0
Fax +49 (0)8031 35418-60

info@helios-systems.de
www.helios-systems.de

